

Take a Look!

新方式センサによる、ワイパー式水温・塩分計デビュー

ご好評をいただいております COMPACT シリーズに、またまた素晴らしいモデルが加わりました。新モデルは COMPACT-CTW とネーミングされ、長期間無保守で安定した水温・塩分観測をお約束できる画期的な測器です。本器の技術開発は、(独)科学技術振興機構の事業である、三重県地域結集型共同研究事業における、当社と大成建設株式会社殿との 2 年間に亘る共同開発の成果であり、このほど特許出願が完了し、9 月よりいよいよデビューが決まりました。



開発コンセプト

COMPACT-CTW の開発のコンセプトは「長期間無保守で安定したデータの取得可能機器」を創るというものでした。ご存知のように、塩分濃度は電気伝導度値と水温値から計算で求められます。電気伝導度センサは電磁誘導原理と電極原理の 2 種類のセンサが一般的ですが、いずれのセンサも生物付着による汚れに敏感に影響を受け、連続観測は 1 週間程度が限界でした。このセンサ汚濁に対処するため、従来より様々な試みが講じられてきました。例えば、当社のアンチファウリングチャンバー方式では、センサをポンプ付の防汚容器内に配したり、センサを防汚ネットで覆うという方法がとられてきました。しかし必ずしも十分ではありませんでした。一方ウインチ付テレメータ観測システムなどでは、センサを空中待機させる方法がとられ、防汚対策としては一定の効果は得られていますが、大掛かりな構造で経費がかかるという問題があります。今回の開発の最大の目標は、コンセプトにあるように 2~3 ヶ月間を無保守で安定したデータが得られるセンサシステムを完成させることでした。これは非常に困難なプロジェクトとなりましたが、試行錯誤の上、新方式の画期的な管内 7 電極センサと管内ワイパーの組み合わせで問題を解決し、開発の成功に結びつけることができました。

管内7電極センサ

電極式電気伝導度センサには、最も簡単な2電極タイプから、3電極タイプ、4電極タイプなど各種のセンサが存在します。これらは電極の汚れやノイズ電流の影響を受け易く、高い精度を維持するためには電極の配置や構造、及び材質に様々な工夫が必要となります。今回開発した管内7電極センサは図1に示す通り、内径8mmの4電極センサを2組連結した基本構造となっています。この場合、中央に位置する電極は共通電極として利用しますので、合計7電極となります。各電極のセパレータはセラミックを採用することにより、温度や水圧による変形がなく表層から深海まで安定した構造を維持することができます。本センサの基本原理は図2に示すように電流と電圧を同時測定する4電極方式ですが、4電極だけの場合管内だけでなく管の外側にも電流が回りこむことになります。しかし7電極方式を採用することで管の両端の極性が同一となり、管の外側には電流は流れません。つまり、管内完結式であり、外側がいくら汚れても電流経路の影響がなく、又ワイパーで絶えず管内部を清掃することにより、汚れの影響を受けない測定が期待できます。

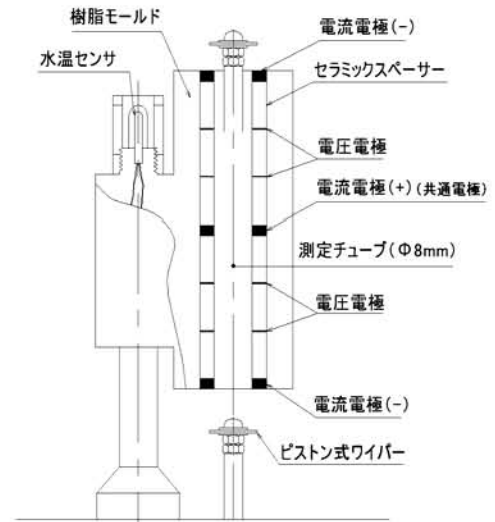


図1 管内7電極センサ

ピストン式ワイパー

COMPACT-CTWには、管内部を清掃するためピストン式のワイパーを考案しました。測定器内部の機械構造により、ピストン式のワイパー(シリコンブレード)が観測インターバルごとにセンサ管内面を清掃し、常に内部を清潔に保つことが可能です。また、このワイパーが動作することにより、管内の海水は常にリフレッシュされた状態で測定されることになります。水中でのピストン運動は、水密構造上困難な点が多いものですが、特殊なシーリング設計に成功し長寿命の作動が保証されていますので、安心してご使用いただけます。

データロガー

COMPACT-CTWは、前述の新開発に成功したセンサを、多数の実績を持つCOMPACTデータロガーに組み合わせたモデルとして誕生しました。当然、従来のCOMPACTシリーズと全く同じデータロガーですので、ソフトを含め機能性・操作性共に従来のモデルと同様にお使いいただけます。ピストン式ワイパーの機械構造を内蔵しても、外形は直径60mm、全長416.4mmとCOMPACTサイズとなっております。また、電池はD型リチウム電池1本が内蔵され、10分インターバルで約90日間の連続観測が可能です。(注:バーストモード方式ですので、各種の設定が可能です。)

ケーブルタイプモデル

COMPACT-CTWのセンサは、汚れに強いと言う特長からテレメータ観測システムへの搭載が大きく期待されています。従って、データロガーを内蔵せず、ケーブルでテレメータシステムに直結できるモデルも準備しております。このモデルはデジタル出力で、RS485形式で水温と電気伝導度値が出力されます。ワイパーの動作タイミングは、電源のON/OFF操作、又はコマンドで決定される設計です。また、センサの検定定数もセンサ内CPUに書き込まれていますので、受信サイドで変更する必要はありません。

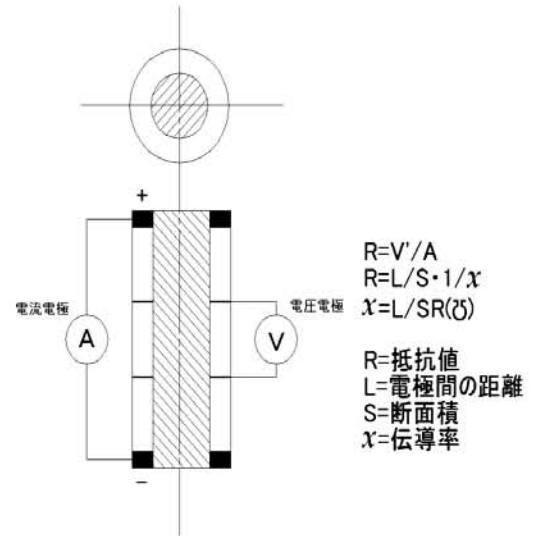


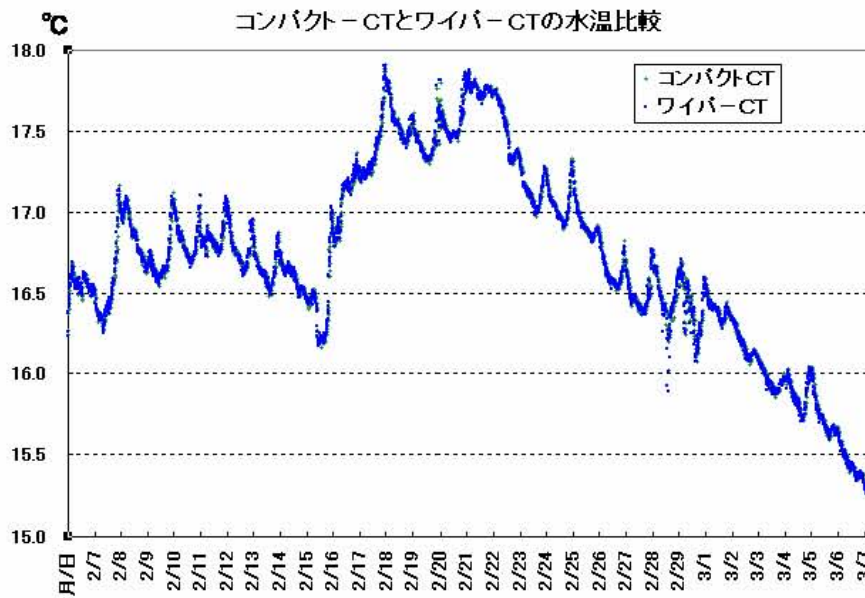
図2 管内4電極センサの原理



新しいセンサの先端部

フィールドデータ

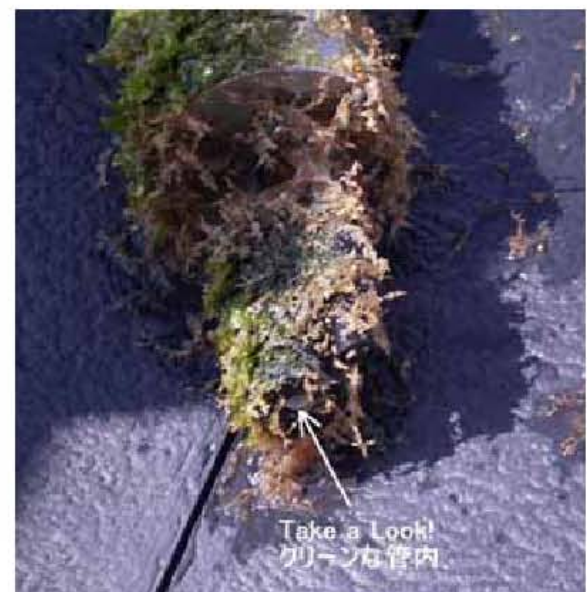
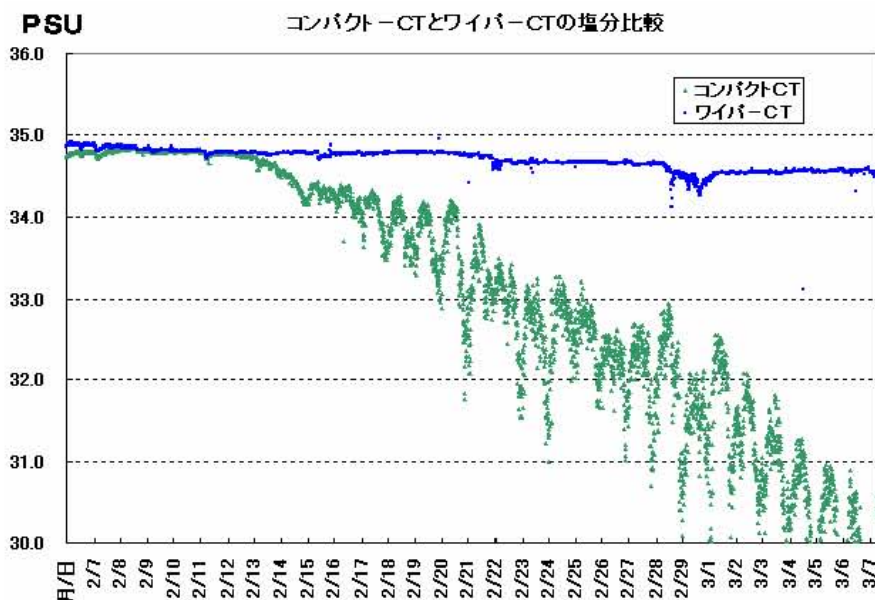
今回ご紹介するのは、本年3月～4月にかけて高知県・野見湾にて行なったフィールドテストのデータです。観測イカダから水深1mに、従来モデルと並べて係留観測しました。回収時の写真に示すとおり、藻類およびワレカラ類でビッシリと覆われています。海水中の生産力の旺盛さには改めて驚かされます。さて、ここに水温と塩分の2つのデータを示しますが、グリーンは防汚対策の無い従来型COMPACT-CT、ブルーは今回の新モデル COMPACT-CTW のデータを示しています。水温のデータは完全に一致しており、2台の測器が同一水塊にあることが証明できます。次に塩分データですが、投入後1週間までは一致していた塩分濃度は徐々に変化を見せ、1ヵ月後には4PSUを超える開きが生じるという驚くべきデータが見て取れます。またこの現場には、昇降式のテレメータ観測装置があり、塩分値はCOMPACT-CTWのデータと一致していたことから新モデルCOMPACT-CTWは長時間の観測に耐え、充分にその目的を達成していると考えられます。



投入前



回収後(従来のCT)



回収後(New CTW)

仕様

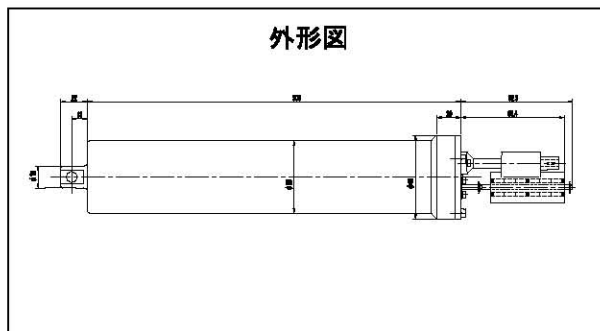
センサ仕様

| 測定項目 | センサタイプ | 測定レンジ | 分解能 | 精度 | 応答速度 (データ平均) |
|-------|----------|-----------|------------|-----------|-----------------|
| 水 温 | サーミスター | -5~+45°C | 0.001°C | ±0.05°C | 1 秒 (平均処理) |
| 電気伝導度 | 管内 7 電極式 | 0~60mS/cm | 0.003mS/cm | 0.05mS/cm | 1 秒 (平均処理) |

データロガー仕様

| | |
|----------|---|
| メモリー容量 | 178439 データ |
| 測定モード | 連続モード、バーストモード |
| 測定インターバル | 2.5,10,15,20,30 秒 |
| バースト時間 | 1~255 分 |
| サンプル個数 | 1,10,15,20,30,60,120,180,240,300,600,1200 個 |
| 電源/容量 | 単 1 型リチウム電池(D セル)、14 AH |
| 消費電流 | 計測時 52 mA, ワイパー作動時 110 mA |
| 材 質 | チタニウム |
| 寸 法 | 下図参照、直径 60 mm(フランジ部 φ69 mm)、全長 416.4 mm |
| 重 量 | 1440 g(空中),510 g(水中) |
| 使用可能深度 | 100 m(ワイパー動作可能) |

外形図



編集後記

9 月号の編集中に日本はお盆休みに突入しました。閑散とするオフィスにて第 3 号の編集作業は始まりました。まだまだ続く夏空をうらめしくみ上げながら、校正作業は進みました。次号以降では少しずつ社内の環境やアレック電子で働く人々もご紹介してゆきたいと思っております。お楽しみに！

新製品の速報版として、新情報満載のALEC TECHNICAL EXPRESSをお届けすることになりました。E-mailにても配信可能ですのでご希望の方はメールアドレスをお知らせください。(info@alec-electronics.co.jp)

アレック電子株式会社

神戸本社 : 〒651-2242 神戸市西区井吹台東町 7 丁目 2 番 3 号

☎(078)997-8686 Fax(078)997-8609

東京営業所: 〒180-0006 東京都武蔵野市中町 1 丁目 20 番 9 号・上内ビル 3F

☎(0422)56-2181 Fax(0422)56-2182

Web: <http://www.alec-electronics.co.jp>

e-mail: info@alec-electronics.co.jp

販売代理店