

特長

- 超小型
- 低容量
- 高出力（高感度）
- 高応答周波数
- 完全防水構造



P306A



P306AV



P306AVS

概要

P306A型(P306AV型)間隙水圧計はSSKの変換器技術を集積した、間隙水圧計で多くの特徴を有しており、土木・建築の分野で液化化試験・遠心载荷試験等に多くの実績を有する代表的な模型実験用変換器です。
フィルタはステンレス製#100～#300が標準ですが、セラミック型も可能です。

仕様

	0.1Kgf/cm ²	0.2Kgf/cm ²	0.5Kgf/cm ²	1Kgf/cm ²	2Kgf/cm ²	5Kgf/cm ²	10Kgf/cm ²	20Kgf/cm ²
P306A型	P306A-01	P306A-02	P306A-05	P306A-1	P306A-2	P306A-5	P306A-10	P306A-20
P306AV型	P306AV-01	P306AV-02	P306AV-05	P306AV-1	P306AV-2	P306AV-5	P306AV-10	P306AV-20
P306AVS型	P306AVS-01	P306AVS-02	P306AVS-05	P306AVS-1	P306AVS-2	P306AVS-5	P306AVS-10	P306AVS-20
応答周波数	3.5KHz	4.9KHz	7.8KHz	11KHz	15KHz	24KHz	34KHz	48KHz

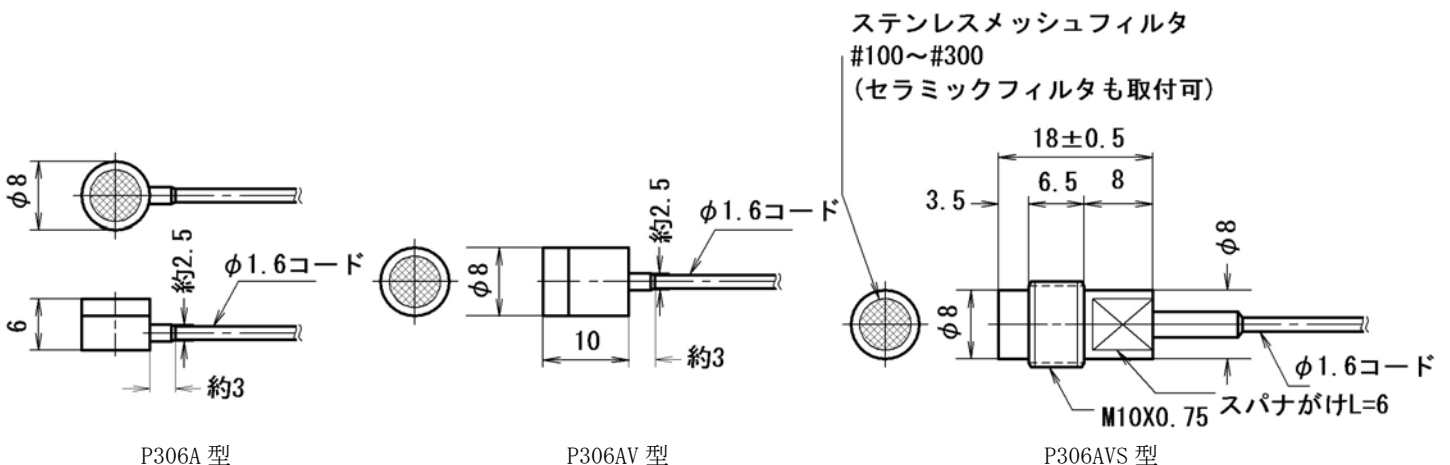
※ 高定格容量型の製作は可（ご相談下さい）

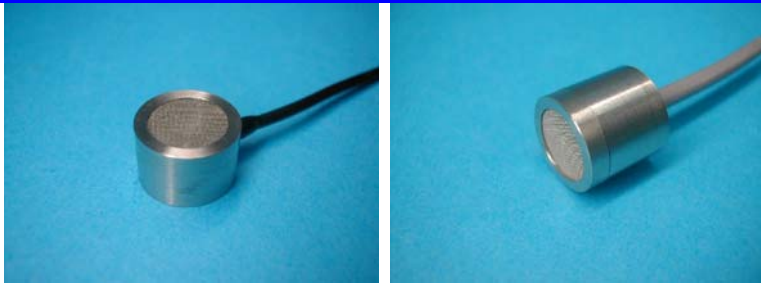
出力電圧	100mVR0	option:ひずみ測定器出力 5,000 μ or 10,000 μ R0 可
過負荷	150%R0	
非直線性 (&ヒステリシス)	0.5%R0	
再現性	0.2%R0	
温度特性	0.05%R0/°C (0~40)	option:0.02%R0/°C 可
許容温度範囲	-15°C~+75°C	
入出力抵抗	500 Ω	
ブリッジ電圧	6VDC (8VDC MAX)	
コード長	3m 先端むき出し	option:コード延長・コネクタ付可

計測ブロック



外観図





P310A

P310AV

- 特長**
- 超小型
 - 低容量
 - 高出力（高感度）
 - 高応答周波数
 - 完全防水構造
 - All Sus

概要 P310A型・(P310AV型) 間隙水圧計はSSKの変換技術を集積した、間隙水圧計で、多くの特長を有しており、土木・建築の分野で液状化試験・遠心载荷試験に数多くの実績を有する代表的な模型実験用変換器です。

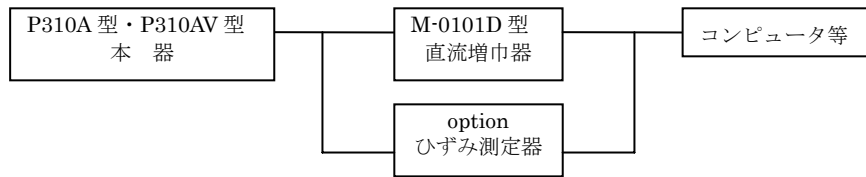
仕様

	0.1Kgf/cm ²	0.2Kgf/cm ²	0.5Kgf/cm ²	1Kgf/cm ²	2Kgf/cm ²	5Kgf/cm ²	10Kgf/cm ²	20Kgf/cm ²
P310A型	P310A-01	P310A-02	P310A-05	P310A-1	P310A-2	P310A-5	P310A-10	P310A-20
P310AV型	P310AV-01	P310AV-02	P310AV-05	P310AV-1	P310AV-2	P310AV-5	P310AV-10	P310AV-20
応答周波数	3.2KHz	4.6KHz	6.8KHz	9.1KHz	12KHz	19KHz	27KHz	36KHz

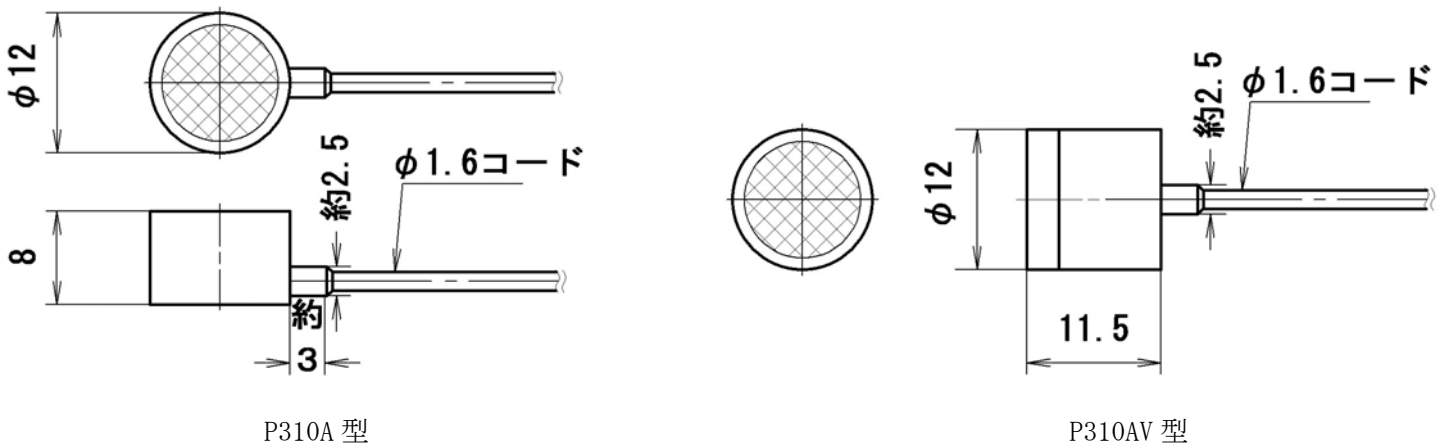
※高定格容量型の製作は可（ご相談下さい）

出力電圧	100mVRO	option:ひずみ測定器用出力 5,000 μ or 10,000 μ RO 可
過負荷	150%RO	
非直線性 (& ヒステリシス)	0.5%RO	
再現性	0.2%RO	
温度特性	0.05%RO/°C (0~40)	option:0.02%RO/°C 可
許容温度範囲	-15°C~+75°C	
入出力抵抗	500 Ω	
ブリッジ電圧	6VDC (8VDC MAX)	
コード長	3m 先端むき出し	option:コード延長・コネクタ付可

計測ブロック



外観図



P310A 型

P310AV 型