

水理計測のパイオニア

KENEK

インジケータ付

デジタルポイントゲージ

MODEL

PH-340

PH-355

横文字表示・文字高さアップで表示が見易い

横文字表示

表示部の文字高を8mmと大幅アップ・横文字表示で見易くなりました。

多機能

原点セット機能

任意の数値にプリセットできその数値を原点として記憶できます。(ABS測長系)

ゼロセット機能

任意位置で表示値のクリア(ゼロセット)ができます。(INC測長系)

ホールド機能

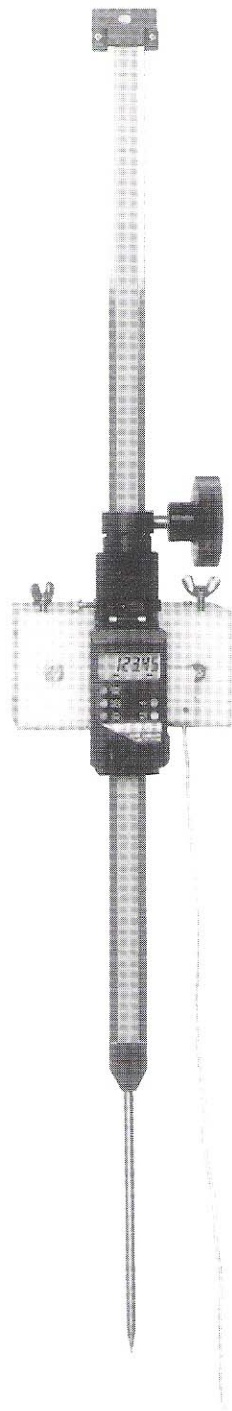
表示値のホールド(保持)ができます。

インジケータ

針が水面にタッチするとランプが点灯し水面位置が正確に計れます。

取扱簡単

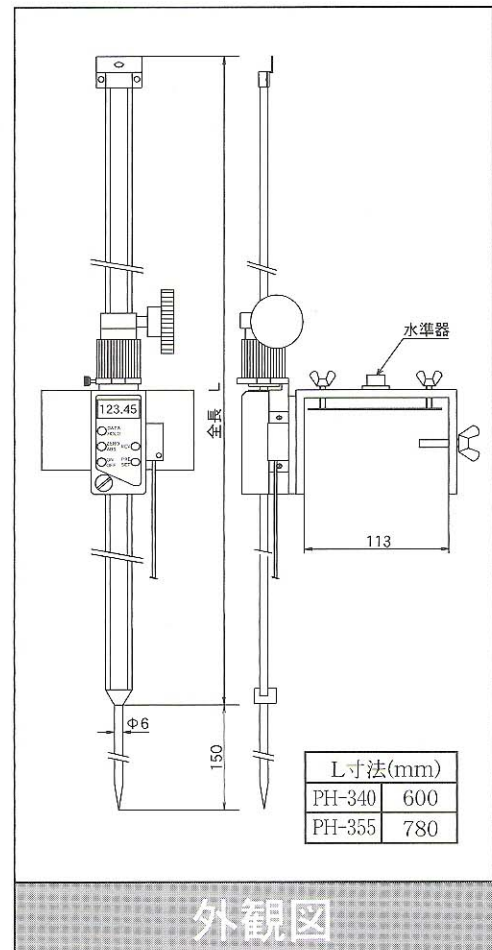
特殊工具の必要はなく、また水準器が付いているので垂直取付が正確にできます。



測定長400mmのPH-340型



表示部分拡大



外観図

[標準仕様]

デジタル ポイントゲージ : PH-340 型		PH-355 型
有効測定長	400mm以上	550mm以上
測定誤差	±0.04mm以内	±0.05mm以内
分解能	0.01mm	0.01mm
繰り返し精度	±0.01mm	±0.01mm
データリセット	ZERO/ABS ; キーによりデータクリア (INCモードのみ)	
データホールド	DATA/HOLD ; キーによりデータのホールド	
表示部	LCD5桁 ±□□□.□□ mm	
使用環境範囲	0~+40℃、20~80RH (結露を除く)	
使用電池・寿命	酸化銀ボタン電池(SR44) 通常使用で約1年間	
全長 (L寸法)	600mm	780mm
重量	約2.1Kg	約2.3Kg

ポイントゲージ

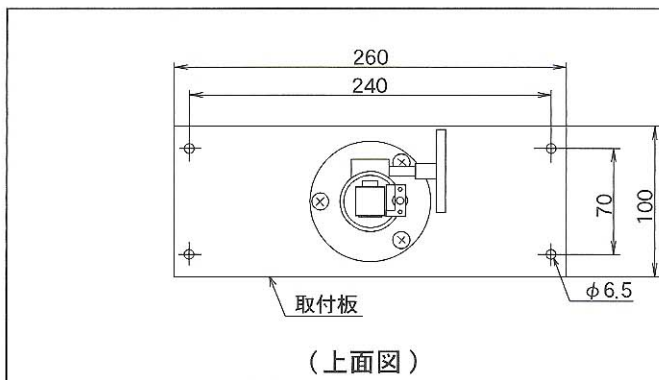
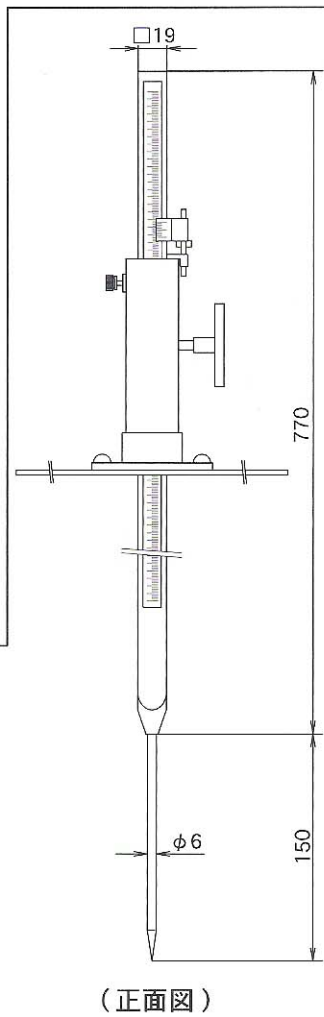
MODEL PH-101

[標準仕様]

有効測定長	500mm
測定誤差	±0.1mm
材質・処理	黄銅 Niメッキ
全長	約770mm
重量	約1.3kg

☆フックゲージも製作できます。

☆取付金具等も製作いたします。



測定長500mmのPH-101 型

※ 製品改良のため、本カタログの記載内容は断り無く変更することがあります。

CAT.NO.01404

株式会社 ケネック

〒196-0021 東京都昭島市武蔵野2-8-1
TEL.042-544-1011 FAX.042-544-4748